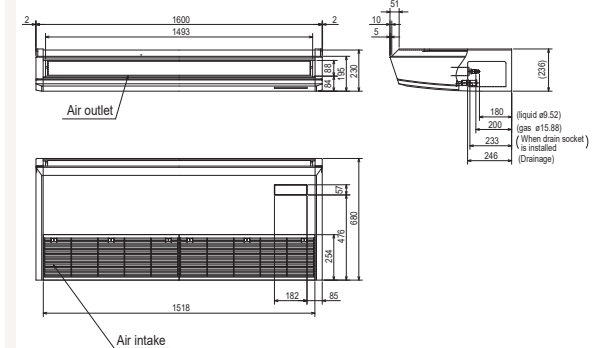
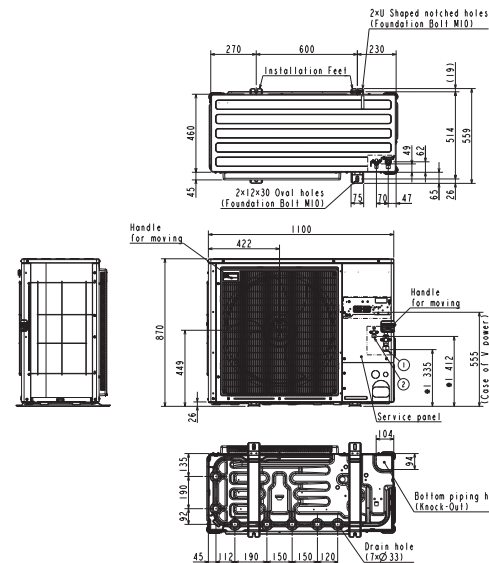
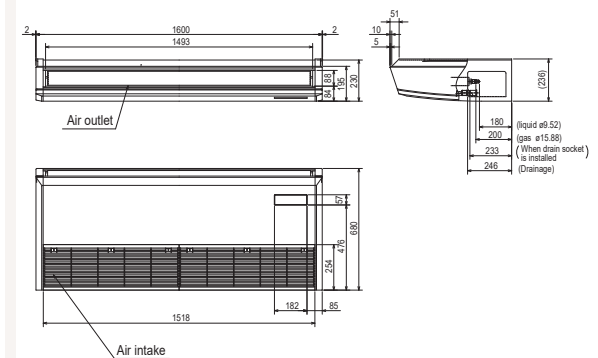
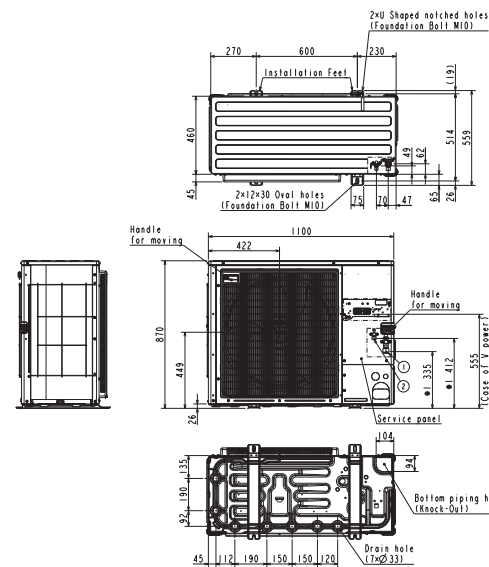


Buitenunit		PUZ-ZM125VDA		
Binnenunit		PCA-M125KA2		
Set	Koeling	Nominale capaciteit	kW 12,5 (5,1~14,0)	
		Opgenomen vermogen	kW 3,79	
		SEER of $\eta_{s,e}$ Seizoensenergieklasse	252,6% -	
		Jaarlijks energieverbruik	kWh 702	
Set	Verwarming	Nominale capaciteit	kW 14,0 (3,2~16,0)	
		Opgenomen vermogen	kW 4,24	
		SCOP of $\eta_{s,h}$ Seizoensenergieklasse	170,5% -	
		Jaarlijks energieverbruik	kWh 3.002	
Specificaties	Koeling	Capaciteit bij -10°C	kW 8,5 (2,0~9,8)	
		Afmetingen (B x D x H)	mm 1100 x 460 x 870	
	Verwarming	Gewicht	kg 107,0	
		Geluidsvermogen	dB(A) 66	
		Geluidsdruk	dB(A) 47	
		Luchtvolume	m ³ /u 5.040	
	Verwarming	Toepassingsgebied	°C -20~48	
		Geluidsdruk	dB(A) 50	
	Buitenunit	Koeling	Luchtvolume	m ³ /u 4.620
			Toepassingsgebied	°C -20~+21
Koeltechnische gegevens		Diameter vloeistof- & gasleiding	" 3/8 - 5/8	
		Maximale leidinglengte	m 100	
		Maximaal hoogteverschil	m 30	
		Koelmiddel	R32	
		Hoeveelheid koelmiddel	kg 3,6	
		CO ₂ -equivalent	ton 2,430	
		Koelmiddelvoorzijning voor	m 40	
		Navulhoeveelheid koelmiddel	g/m 40	
Maximale koelmiddelvulling	kg 6,0			
CO ₂ -equivalent bij max. koelmiddelvulling	ton 4,050			
Elektrische gegevens	Voedingsspanning	V,f;Hz 230;1;50		
	Voedingskabel	mm ² 3G 6		
	Afzekering	A 32		
Binnenunit	Specificaties	Afmetingen (B x D x H)	mm 1600 x 680 x 230	
		Gewicht	kg 39,0	
	Koeling	Geluidsvermogen	dB(A) 65	
		Geluidsdruk	dB(A) 39-41-43-45	
		Luchtvolume	m ³ /u 1380-1500-1620-1740	
		Geluidsdruk	dB(A) 39-41-43-45	
	Verwarming	Luchtvolume	m ³ /u 1380-1500-1620-1740	
		Beschikbare statische druk	Pa 0	
	Elektrische gegevens	Voedingsspanning	V,f;Hz Via de buitenunit	
		Voedingskabel	mm ² -	
Afzekering		A -		
Communicatiekabel		mm ² 4G 2,5		



SEER en SCOP zijn gebaseerd op Richtlijn 2009/125/EG: Energiegerelateerde producten en Verordening (EU) nr. 206/2012. Energieverbruik gebaseerd op standaard testresultaten. Het werkelijke energieverbruik hangt af van hoe het apparaat wordt gebruikt en waar het zich bevindt.

Unité extérieure		Unité intérieure		PUZ-ZM125VDA PCA-M125KA2		
Set	Froid	Capacité nominale	kW	12,5 (5,1~14,0)		
		Puissance absorbée	kW	3,79		
		SEER ou $\eta_{s,e}$ Classe énergétique saisonnier		252,6% -		
		Consommation annuelle d'énergie	kWh	702		
		Capacité nominale	kW	14,0 (3,2~16,0)		
Set	Chauffage	Puissance absorbée	kW	4,24		
		SCOP ou $\eta_{s,h}$ Classe énergétique saisonnier		170,5% -		
		Consommation annuelle d'énergie	kWh	3.002		
		Puissance à -10°C	kW	8,5 (2,0~9,8)		
		Dimensions (L x P x H)	mm	1100 x 460 x 870		
Spécifications	Froid	Poids	kg	107,0		
		Puissance acoustique	dB(A)	66		
		Pression acoustique	dB(A)	47		
		Débit d'air	m ³ /h	5.040		
		Plage de fonctionnement	°C	-20~48		
	Chauffage	Pression acoustique	dB(A)	50		
		Débit d'air	m ³ /h	4.620		
		Plage de fonctionnement	°C	-20~+21		
		Diamètre conduite liquide & gaz	"	3/8 - 5/8		
		Longueur maximale	m	100		
Données frigorifiques	Dénivellation maximale	m	30			
	Type de fluide frigorigène		R32			
	Précharge de fluide frigorigène	kg	3,6			
	Équivalent CO ₂	tonnes	2,430			
	Précharge de fluide frigorigène pour	m	40			
	Volume de mise à niveau du fluide frigorigène	g/m	40			
	Charge de fluide frigorigène maximale	kg	6,0			
	Équivalent CO ₂ en charge maximale	tonnes	4,050			
Données électriques	Alimentation électrique	V;ph;Hz	230;1;50			
	Câble d'alimentation	mm ²	3G 6			
	Taille de fusible recommandée	A	32			
Unité intérieure	Spécifications	Dimensions (L x P x H)	mm	1600 x 680 x 230		
		Poids	kg	39,0		
		Froid	Puissance acoustique	dB(A)	65	
			Pression acoustique	dB(A)	39-41-43-45	
		Chauffage	Débit d'air	m ³ /h	1380-1500-1620-1740	
	Pression acoustique		dB(A)	39-41-43-45		
	Données électriques	Débit d'air	m ³ /h	1380-1500-1620-1740		
		Pression statique disponible	Pa	0		
		Alimentation électrique	V;ph;Hz	Via l'unité extérieure		
		Câble d'alimentation	mm ²	-		
Taille de fusible recommandée		A	-			
Câble de communication	mm ²	4G 2,5				



Le SEER et le SCOP sont basés sur la directive 2009/125/CE : Produits liés à l'énergie et le règlement (UE) n° 206/2012. La consommation d'énergie est basée sur les résultats des tests standard. La consommation d'énergie réelle dépend de la manière dont l'appareil est utilisé et de l'endroit où il se trouve.